

sturm![®]

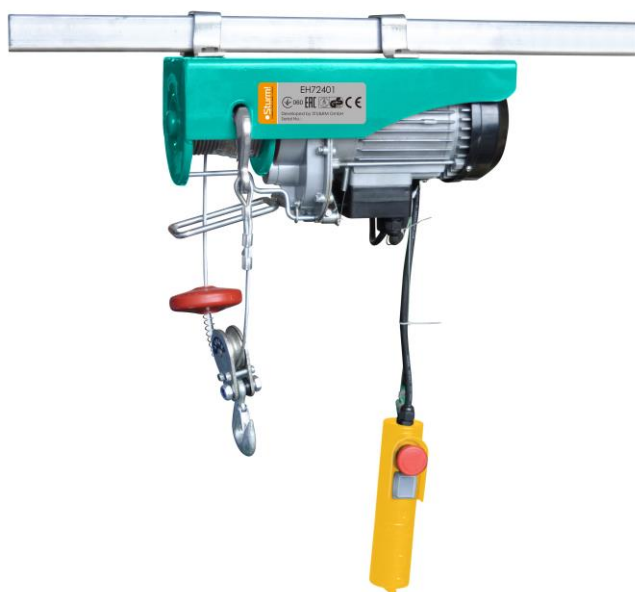
POWER • GAS • HAND • TOOLS

**Modell/Model/Модель: EH72201
EH72401**

**DE Gebrauchsanweisung
Elektrischer Seilhebezug**

**GB Operating/Safety Instructions
Electric Hoist**

**RU Инструкция по эксплуатации и
техническому обслуживанию
Электрический тельфер**



RU-2015-09-15

Содержание

Описание оборудования.....	3
Технические характеристики.....	4
Комплектность поставки.....	4
Правила безопасности при работе с тельфером.....	6
Техническое обслуживание.....	12
Обслуживание.....	13
Гарантийное обязательство.....	13

ВНИМАНИЕ!

Отсутствие гарантийного талона и серийного номера на инструменте исключает возможность его гарантийного ремонта!

Внимание! Электроинструменты ● **Sturm!** относятся к бытовому классу электроинструмента. Внимательно прочтите данную инструкцию! После непрерывной работы в течение 15-20 минут необходимо выключить электроинструмент, возобновить работу можно через 5 минут! Не перегружайте электродвигатель электроинструмента.

Профессиональная серия: время работы в неделю 45 часов

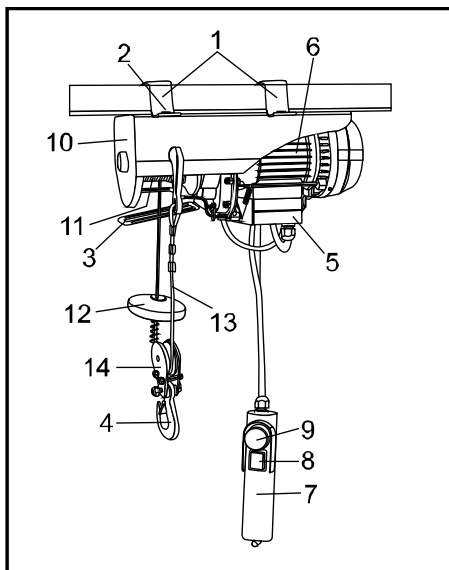
Повреждения электроинструмента по причинам перегруза электродвигателя и длительного использования без перерывов, не покрывается гарантийным обслуживанием.

 **Внимание!**



Внимательно изучите данную инструкцию по эксплуатации и техническому обслуживанию. Храните её в защищенном месте.

Описание оборудования



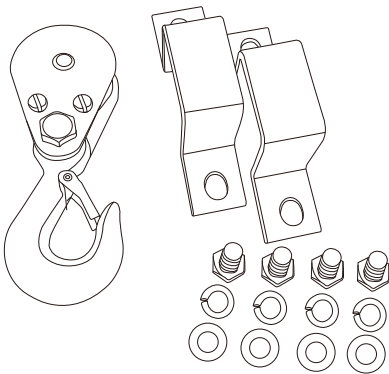
1. Крепежный кронштейн
2. Крепежные винты
3. Рычаг ограничения максимальной высоты подъема
4. Крюк
5. Блок управления
6. Электромотор
7. Пульт управления
8. Переключатель вращения
9. Аварийный выключатель
10. Корпус
11. Барабан троса
12. Противовес
13. Стальной трос
14. Блок полиспаста

Технические характеристики

Модель	ЕН72201	ЕН72401
Напряжение для электромотора	220в~50Гц	220в~50Гц
Мощность	540 Вт	1050 Вт
Грузоподъемность (без блока/с блоком)	125кг/250 кг	250кг/500кг
Макс высота подъема (без блока/с блоком)	12м/6м	12м/6м
Средняя скорость подъема (без блока/с блоком)	8м/мин / 4 м/мин	8м/мин / 4м/мин
Длина троса	>12 м	>12 м
Тип троса	3,15 мм	4,0 мм
Предел на разрыв троса	$\geq 1870 \text{ Н/мм}^2$	$\geq 1870 \text{ Н/мм}^2$
Тип защиты	IP54	IP54
Класс изоляции	В	В
Режим работы	S3 20% -10 мин	S3 20% -10 мин

Комплектность поставки

Установочные скобы	2 шт
Крюк с блоком полиспаста	1 шт
Крепежный набор	4 шт



Общие Правила Безопасности при Работе с Электроинструментом

Внимание! Электроинструменты являются оборудованием повышенной опасности. Пользуясь электроинструментом, чтобы не подвергнуться опасности поражения током, травмы или возникновения пожара, следует **СТРОГО** соблюдать следующие основные правила техники безопасности. Прочитайте и запомните эти указания до того, как приступите к работе с электроинструментом. Храните указания по технике безопасности в надёжном месте.

СОХРАНИТЕ ЭТИ ИНСТРУКЦИИ

Рабочее Место

Содержите рабочее место чистым и хорошо освещенным. Загроможденные плохо освещенные рабочие места являются причиной травматизма.

Не используйте электроинструменты во взрывоопасных помещениях, таких где присутствуют огнеопасные жидкости, газы, или пыль. Электроинструменты создают искры, которые могут привести к возгоранию пыль или пара.

Держите детей, и посетителей на безопасном расстоянии от работающих электроинструментов.

Не отвлекайтесь – это может вызвать потерю контроля при работе и стать причиной травмы.

Электробезопасность

Перед включением проверьте соответствует ли напряжение питания Вашего электроинструмента сетевому напряжению; проверьте исправность кабеля, штепселя и розетки, в случае неисправности этих частей дальнейшая эксплуатация запрещается.

Электроинструменты с двойной изоляцией не требуют подключения через розетку с третьим заземленным проводом. Для электроинструментов без двойной изоляции подключение через розетку с заземленным проводом обязательно.

Избегайте контакта тела с заземленными поверхностями типа труб, радиаторов, печей и холодильников. Риск удара током резко возрастает, если ваше тело соприкасается с заземленным объектом. Если использование электроинструмента во влажных местах неизбежно, ток к электроинструменту должен подаваться через специальное устройство-прерыватель отключающее электроинструмент при утечке. Резиновые перчатки электрика и специальная обувь увеличат вашу личную безопасность.

Не подвергайте электроинструменты воздействию дождя или влажным условиям. Вода, попавшая в электроинструмент значительно увеличивает риск удара током.

Аккуратно обращайтесь с электрошнуром. Никогда не используйте шнур,

чтобы нести электроинструменты или тянуть штепсель из розетки. Держите шнур вдали от высокой температуры, масляных жидкостей, острых граней или движущихся частей. Замените поврежденные шнуры немедленно. Поврежденные шнуры увеличивают риск удара током.

При действии электроинструмента вне помещений, используйте электроудлинители специально предназначенные для применения вне помещения.

Личная Безопасность

Будьте внимательны, постоянно следите за тем что вы делаете, и используйте здравый смысл при работе с электроинструментом. Не используйте электроинструмент в то время как Вы утомлены или находитесь под воздействием лекарств или средств, замедляющих реакцию, а также алкоголя или наркотических веществ. Это может привести к серьезной травме.

Носите соответствующую одежду. Слишком свободная одежда, драгоценности или длинные распущенные волосы могут попасть в движущиеся части работающего электроинструмента. Держите ваши волосы, одежду, и перчатки далеко от двигающихся частей. Руки должны быть сухими, чистыми.

Избегайте внезапного включения. Убедитесь, что клавиша включения/выключения находится в положении «выключено» («OFF») до включения электроинструмента в розетку. Запрещается перенос электроинструментов на вашем пальце помещенном на клавише включения/выключения.

Удалите регулировочные и/или установочные ключи перед включением электроинструмента. Оставленный ключ, попав в движущиеся части электроинструмента, может привести к поломке электроинструмента или серьезной травме.

Держите надежно равновесие. Используйте хорошую опору и всегда держите надежно баланс тела. Надлежащая опора и баланс позволяют обеспечить надежный контроль над электроинструментом в неожиданных ситуациях.

Использование Электроинструмента и Обслуживание

Не перегружайте электроинструмент. Используйте электроинструмент соответствующий вашей работе. Правильно подобранный электроинструмент позволяет более качественно выполнить работу и обеспечивает большую безопасность.

Не используйте электроинструмент, если не работает клавиша «включения/выключения» («ON/OFF»). Любой электроинструмент, в котором неисправна клавиша включения/выключения, представляет ПОВЫШЕННУЮ опасность и должен быть отремонтирован до начала работы.

Отсоедините штепсель от источника электропитания перед проведением любых регулировок, замены аксессуаров или принадлежностей, или при хранении электроинструмента. Такие профилактические меры по обеспечению безопасности уменьшают риск случайного включения электроинструмента.

Храните электроинструменты вне досягаемости детей и людей не имеющих навыков работы с электроинструментом. Электроинструменты

опасны в руках пользователей не имеющих навыков.

Вовремя проводите необходимое обслуживание электроинструментов. Любое изменение или модификация запрещается, так как это может привести к поломке электроинструмента и/или травмам.

Регулярно проверяйте регулировки инструмента, а также на отсутствие деформаций рабочих частей, поломки частей, а также состояния электроинструмента, которые могут влиять на неправильную работу электроинструмента. Если есть повреждения, отремонтируйте электроинструмент перед началом работ. Много несчастных случаев вызваны плохо обслуживаемыми электроинструментом. Составьте график периодического сервисного обслуживания вашего электроинструмента.

Используйте только принадлежности, которые рекомендуются изготовителем для вашей модели. Принадлежности, которые могут подходить для одного электроинструмента, могут стать опасными когда используется на другом электроинструменте.

Обслуживание

Обслуживание электроинструмента должно быть выполнено только квалифицированным персоналом уполномоченных сервисных центров **Sturm!** Обслуживание, выполненное неквалифицированным персоналом может стать причиной поломки инструмента и травм.

Например: внутренние провода могут быть неправильно уложены и быть зажатыми, или пружины возврата в защитных кожухах неправильно установлена.

При обслуживании электроинструмента, используйте только рекомендованные сменные расходные части. Использование не рекомендованных расходных частей, насадок и аксессуаров может привести к поломке электроинструмента или травмам. Использование некоторых средств для чистки как бензин, и т.д. приводят к повреждению пластмассовые части.

Убедитесь в работоспособности аварийного выключателя.

Для вывода кнопки из аварийного состояния поверните кнопку в направлении часовой стрелки.

Правила безопасности при работе с тельфером



1. Не перегружайте тельфер
2. Удлинитель. Для работы на улице используйте удлинители, только сертифицированные для наружного использования. При длине до 20 м используйте удлинитель сечением \varnothing 1,5 мм² и более, при

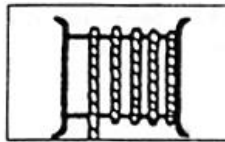
использовании от 20 до 50 м используйте удлинитель $\varnothing 2,5 \text{ мм}^2$

3. Не позволяйте тросу разматываться полностью и начинать наматываться в положении Реверс. Это приводит к спутыванию троса, а также к тому что не будет срабатывать рычаг ограничения максимальной высоты. Как минимум три витка троса должно оставаться на катушке – как только появится маркированный красным трос – прекратите разматывание.

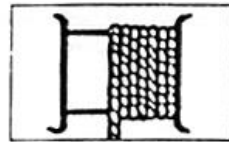
Рис. 3



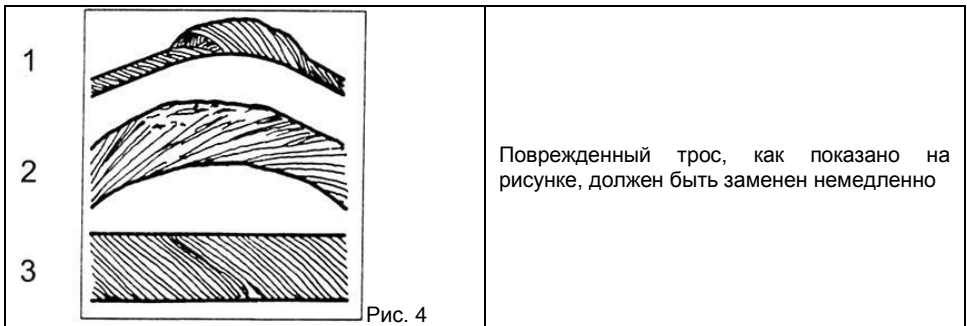
неправильно



неправильно



неправильно



Тельфер не предназначен для постоянного профессионального использования. Тельфер снабжен защитой от перегруза и перегрева

Режим работы

Для стандартной нагрузки (нагрузка без блока) режим работы 1 минута работы с данной нагрузкой и 5 минут перерыв. При более длительной работе под нагрузкой срабатывает термозащита. После перерыва термозащита выключается и можно продолжить работу тельфером (время работы увеличивается при подъеме меньшего веса)

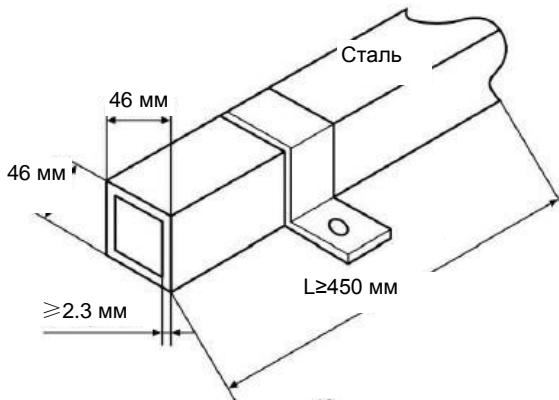
Важно! Время срабатывания значительно уменьшается, если корпус тельфера находится под прямыми лучами солнца (это вызывает естественный нагрев корпуса)

Эксплуатация

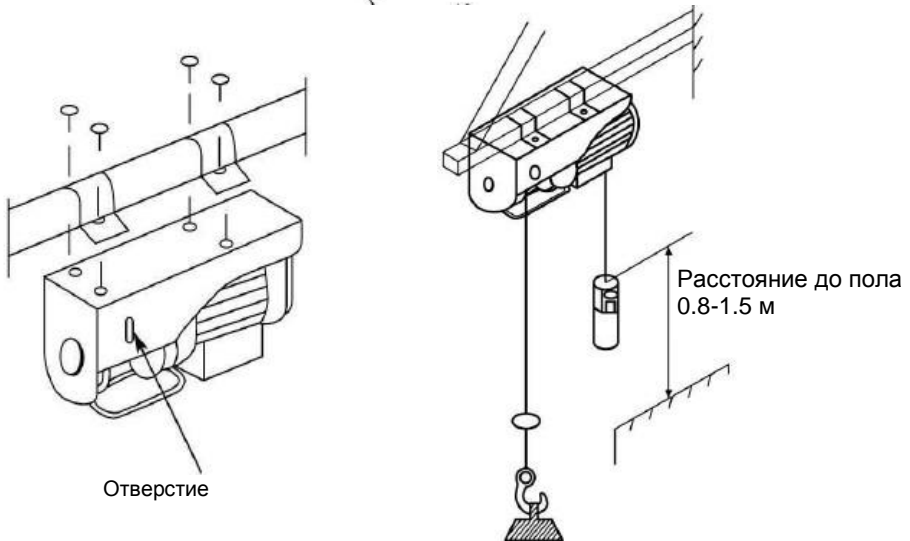
- Оператор должен находиться в том месте, куда невозможно падение груза.
- Перед подъемом или опусканием груза убедитесь, что в зоне работы нет людей
- Ответственностью оператора является правильное использование пульта управления и надежного и правильного крепления груза.
- Оператор ответственен за то, чтобы не превышалась максимально допустимая грузоподъемность
- Запрещается перемещать трос и грузы через углы и препятствия
- Запрещается крепить груз к самому тросу, его необходимо крепить только к крюку.
- Оператор должен постоянно визуально следить за перемещением груза.
- Если оператор не может полностью визуально контролировать движения груза, доступ людей в зону работы должен быть запрещен. При этом необходимо привлечь помощника, полностью контролирующего зону работы и дающего инструкции.
- Тельфер предназначен только для перемещения грузов. Запрещается перемещение людей.

Установка

1. Установите тельфер на стальной балке. Тельфер должен быть установлен с использованием скоб и зафиксирован при помощи винтов, шайб и пружинных шайб. Стальная балка должна выдерживать вес, как минимум, в два раза больше максимальной грузоподъемности. Для установки тельфера рекомендуется обратиться к лицам, прошедшим специальную подготовку.
2. Стальная балка должна быть размером 46 x 46 мм с толщиной стенок, минимум 2,3 мм. Длиной минимум 450 мм.
3. Стальная балка должна быть надежно закреплена в стене.
4. Убедитесь, что тельфер установлен горизонтально и не имеет наклона.
5. Пульт управления должен быть легко доступен в любой момент и находится на расстоянии 0,8-1,5 м от пола.
6. Для использования тельфера с блоком, зацепите крюк за отверстие на тельфере показанное на рисунке ниже.



Пульт управления



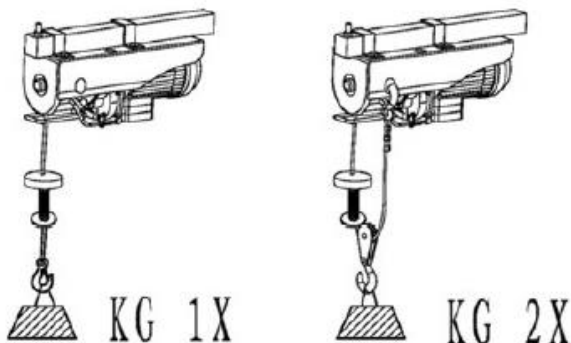
Продолжительность включения составляет 20 %. ПВ 20% означает, что после 2 минут работы, тельферу необходимо дать остыть, сделав паузу 8 мин.

Эксплуатация

1. Перед началом эксплуатации убедитесь, что выключатель находится в положении выключено (OFF) и трос равномерно накручен на барабан. При раскрученном тросе убедитесь, что на барабане намотано, минимум, 3 витка троса.
2. Управление тельфером происходит с пульта управления оператора

- (7). Оператор переключает направление работы барабана при помощи выключателя (8). Сделайте остановку между переключением из положения опускание/подъем.
3. Если вы нажали аварийный выключатель (9), тельфер будет отключен и защищен от повторного включения. Для нормальной работы переключите выключатель безопасности влево. Красный выключатель выдвинется вверх, как показатель готовности работы.
 4. Убедитесь, что груз надежно закреплен на подъемном крюке(4) или возвратном блоке и всегда сохраняйте безопасную дистанцию между грузом и стальным тросом (13).
 5. Когда вы опускаете груз, принимайте во внимание что груз может опуститься на несколько сантиметров, после того как вы нажмете клавишу стоп.
 6. Убедитесь, что стальной трос (13) не отклоняется от вертикали более чем на 15°.

Работа с двойным тросом

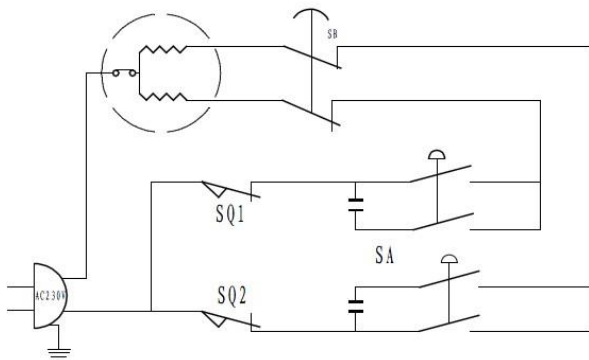


Техническое обслуживание

1. Необходимо регулярно проверять исправность троса (13) по всей длине и исправную работу пульта управления.
2. Регулярно проверяйте работу отключения лебедки: сматывайте трос до тех пор, пока груз не активирует рычаг (3)
3. Если трос (13) поврежден, замена должна быть сделана на оригинальный трос в сервисном центре Sturm!
4. Регулярно смазывайте подшипник возвратного блока небольшим количеством масла.
5. Устройство должно проходить инспекционный контроль, как минимум

один раз в год.

Электрическая схема



EH72201, EH72401

Контрольный лист

Данный контрольный лист поможет избежать несчастных случаев при работе с электролебедкой

	Дата:	Дата:	Дата:
Трос:			
Целострость отдельных стальных жил проверено	<input type="checkbox"/> Да/Нет <input type="checkbox"/>	<input type="checkbox"/> Да/Нет <input type="checkbox"/>	<input type="checkbox"/> Да/Нет <input type="checkbox"/>
Изломы	<input type="checkbox"/> Да/Нет <input type="checkbox"/>	<input type="checkbox"/> Да/Нет <input type="checkbox"/>	<input type="checkbox"/> Да/Нет <input type="checkbox"/>
Проверено свободная намотка троса без перехлестов	<input type="checkbox"/> Да/Нет <input type="checkbox"/>	<input type="checkbox"/> Да/Нет <input type="checkbox"/>	<input type="checkbox"/> Да/Нет <input type="checkbox"/>
Клипы крепления проверены	<input type="checkbox"/> Да/Нет <input type="checkbox"/>	<input type="checkbox"/> Да/Нет <input type="checkbox"/>	<input type="checkbox"/> Да/Нет <input type="checkbox"/>
Подъемный крюк	<input type="checkbox"/> Да/Нет <input type="checkbox"/>	<input type="checkbox"/> Да/Нет <input type="checkbox"/>	<input type="checkbox"/> Да/Нет <input type="checkbox"/>
Наличие трещин	<input type="checkbox"/> Да/Нет <input type="checkbox"/>	<input type="checkbox"/> Да/Нет <input type="checkbox"/>	<input type="checkbox"/> Да/Нет <input type="checkbox"/>
Удерживающая пружина	<input type="checkbox"/> Да/Нет <input type="checkbox"/>	<input type="checkbox"/> Да/Нет <input type="checkbox"/>	<input type="checkbox"/> Да/Нет <input type="checkbox"/>
Электрокабели	<input type="checkbox"/> Да/Нет <input type="checkbox"/>	<input type="checkbox"/> Да/Нет <input type="checkbox"/>	<input type="checkbox"/> Да/Нет <input type="checkbox"/>
Электрокабель питания проверен	<input type="checkbox"/> Да/Нет <input type="checkbox"/>	<input type="checkbox"/> Да/Нет <input type="checkbox"/>	<input type="checkbox"/> Да/Нет <input type="checkbox"/>
Электрокабель пульта проверен	<input type="checkbox"/> Да/Нет <input type="checkbox"/>	<input type="checkbox"/> Да/Нет <input type="checkbox"/>	<input type="checkbox"/> Да/Нет <input type="checkbox"/>
Ограничительный выключатель	<input type="checkbox"/> Да/Нет <input type="checkbox"/>	<input type="checkbox"/> Да/Нет <input type="checkbox"/>	<input type="checkbox"/> Да/Нет <input type="checkbox"/>
Ограничительный выключатель проверен	<input type="checkbox"/> Да/Нет <input type="checkbox"/>	<input type="checkbox"/> Да/Нет <input type="checkbox"/>	<input type="checkbox"/> Да/Нет <input type="checkbox"/>
Пульт управления проверен	<input type="checkbox"/> Да/Нет <input type="checkbox"/>	<input type="checkbox"/> Да/Нет <input type="checkbox"/>	<input type="checkbox"/> Да/Нет <input type="checkbox"/>

Корпус проверен	О Да/Нет О	О Да/Нет О	О Да/Нет О
Выключатели проверены	О Да/Нет О	О Да/Нет О	О Да/Нет О
Корпус контактов	О Да/Нет О	О Да/Нет О	О Да/Нет О
Корпус проверен	О Да/Нет О	О Да/Нет О	О Да/Нет О
Тормоз:	О Да/Нет О	О Да/Нет О	О Да/Нет О
Тормоз проверен	О Да/Нет О	О Да/Нет О	О Да/Нет О
Кожух вентилятора:	О Да/Нет О	О Да/Нет О	О Да/Нет О
Кожух вентилятора проверен на отсутствие грязи	О Да/Нет О	О Да/Нет О	О Да/Нет О
Крепежные винты:	О Да/Нет О	О Да/Нет О	О Да/Нет О
Крепежные винты проверены	О Да/Нет О	О Да/Нет О	О Да/Нет О
Элементы подшипников и крепежа проверены	О Да/Нет О	О Да/Нет О	О Да/Нет О
Устройство проверены на отсутствие ржавчины и коррозии	О Да/Нет О	О Да/Нет О	О Да/Нет О
Корпус проверен на натяжку	О Да/Нет О	О Да/Нет О	О Да/Нет О

Обслуживание

Следите за чистотой вентиляционных отверстий. Очищайте их от пыли, грязи и стружек.

В случае появления чрезмерного искрения на коммутаторе якоря немедленно обратитесь в сервисную мастерскую для проверки состояния щёток.

Запрещается использовать едкие химические вещества и жидкости для протирки корпусных деталей.

Гарантийные обязательства

Вы можете ознакомиться с правилами гарантийного обслуживания в гарантийном талоне.

Срок службы составляет 3 года с даты производства.

Изготовлено в КНР.

Дата изготовления указана на упаковке.

